

Factory of the Future

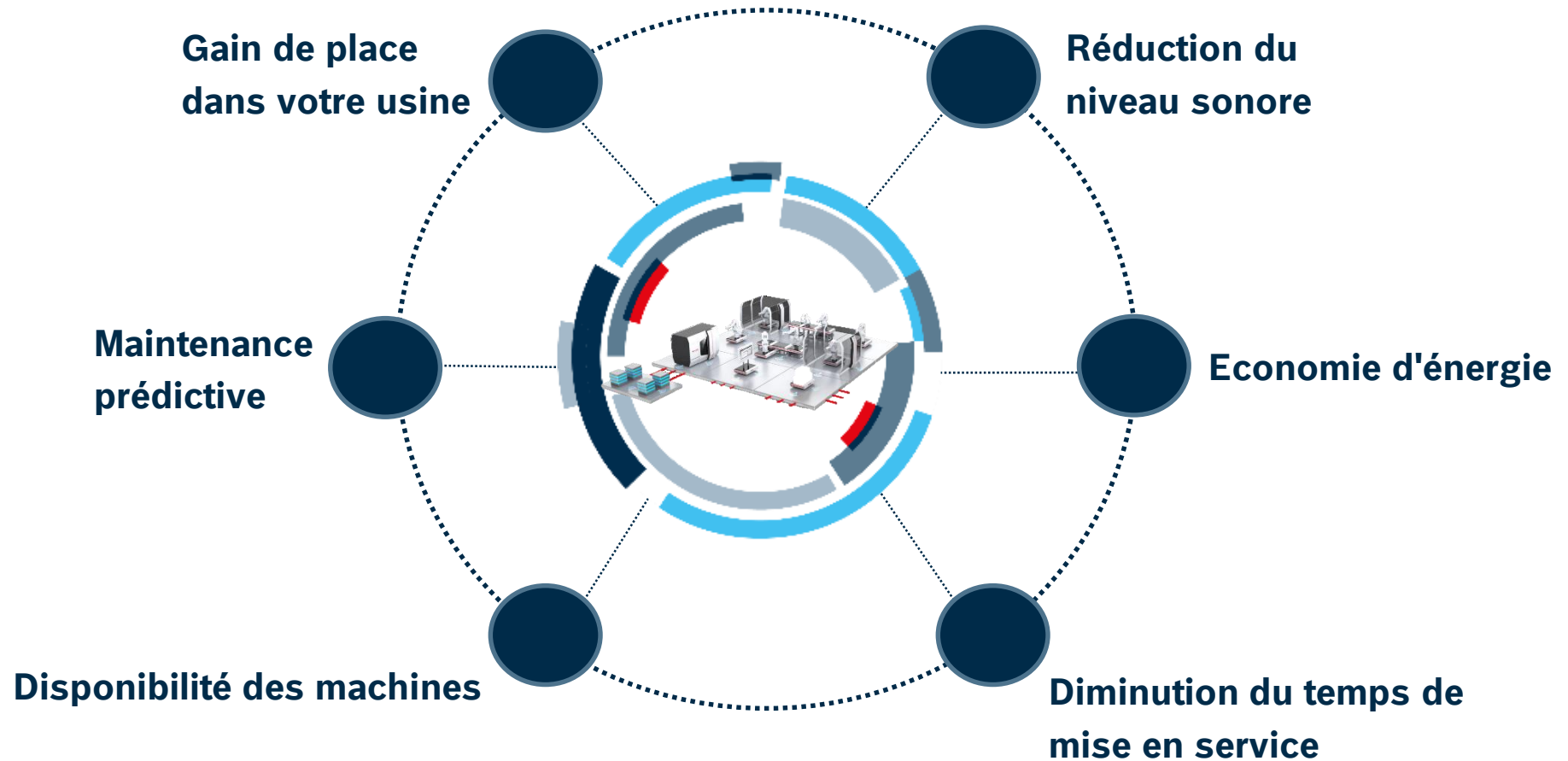
CytroBox

Votre contrôle de puissance hydraulique intelligent



Votre contrôle de puissance hydraulique intelligent - CytroBox

Vos attentes



Votre contrôle intelligent de la puissance hydraulique dans la vulcanisation des pneus

CytroBox : caractéristiques

Jusqu'à 315 bar

Jusqu'à 150 l/min

Réservoir d'huile 500 L

Surface au sol 2 m²

85 dB (A)

Analogique

Mesure des données

Jusqu'à 315 bar

Jusqu'à 160 l/min

Réservoir d'huile 150 L

Surface au sol 0,5 m²

75 dB (A)

Interface Multi Ethernet

Acquisition de données

Passerelle IoT



CytroBox – MAXIMISEZ VOTRE PRODUCTIVITÉ

L' économie d'énergie configurable

Moins de consommation. Plus d'efficacité.

L'énergie sur demande

Sytronix - Entraînement à vitesse variable

**Jusqu'à 60% d'économie d'énergie
par rapport à la technologie asynchrone**



CytroBox – MAXIMISEZ VOTRE PRODUCTIVITÉ

L' économie d'énergie configurable



Moteur à vitesse constante



Servo-entraînement à vitesse variable

Taille : -90%

Poids : -80%

Energie : jusqu'à -80%



Solution CytroBox

CytroBox – MAXIMISEZ VOTRE PRODUCTIVITÉ

L' économie d'énergie configurable



>85 dB(A)

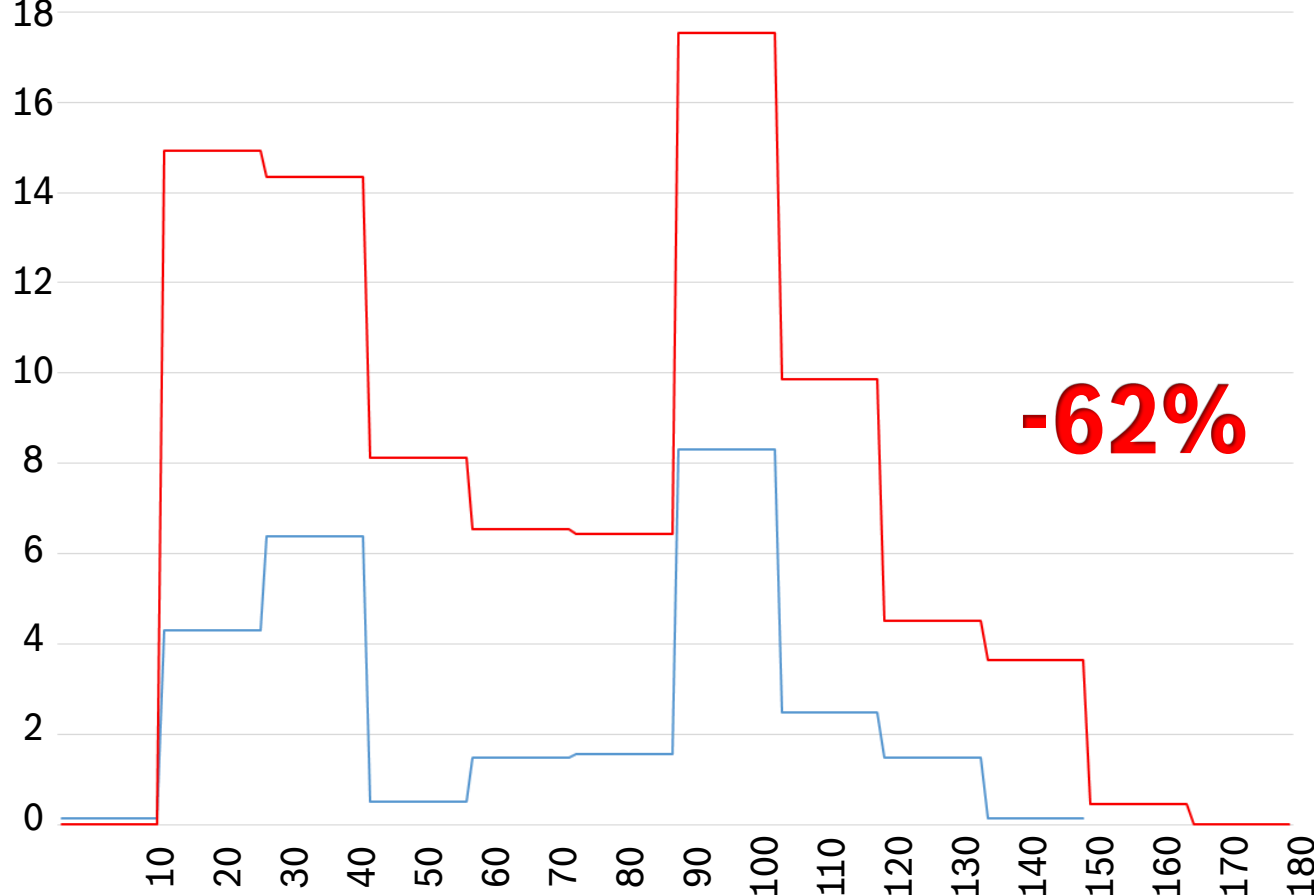
Asynchrone
1500 rpm
Affich. variable
100 ccm
40 gal/min

Moteur
Vitesse maxi
Pompe
Taille pompe
43 gal/min

< 75 dB(A)

Servo
2600 rpm
Affich. fixe
63ccm
160 l/min

Puissance [kW] 18



Durée [sec]
rexroth
 A Bosch Company

CytroBox – SIMPLIFIER VOTRE INSTALLATION

L'ingénieur flexible

Mise en service plus rapide. Coûts réduits.

Digitalisation des paramètres

Utilisation de la suite d'ingénierie (IndraWorks)

Interface Multi Ethernet disponible



CytroBox – SIMPLIFIER VOTRE INSTALLATION

La compacité sans concession

Moins d'espace. Plus de puissance.

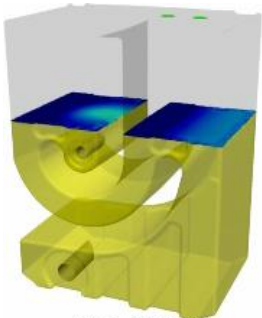
Espace limité dans votre usine

Gestion du dégazage et de la asséchage de l'huile

Conception du réservoir optimisée en débit 150 l

Encombrement au sol inf. à 0,5 m².

Matériau léger



Time: 0.02 (s)



CytroBox – SIMPLIFIER VOTRE INSTALLATION

La compacité sans concession – Le réservoir

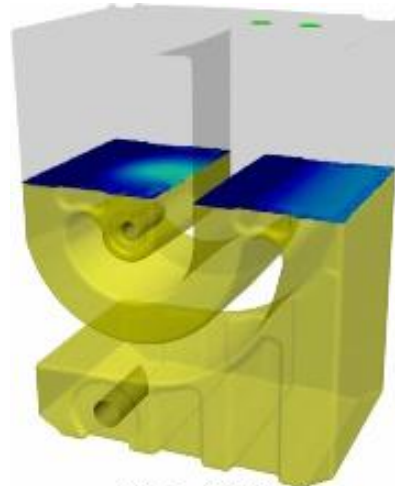


Réservoir conventionnel

CFD Simulation

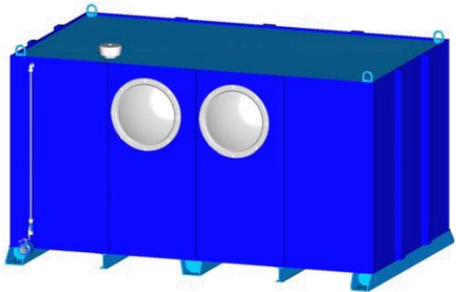
Solution de réservoir CytroBox

600 Litres



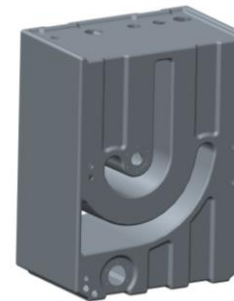
Time: 0.02 (s)

150 Litres



Conditions générales

3-5x débit



Avantages client

80% Réduction du poids

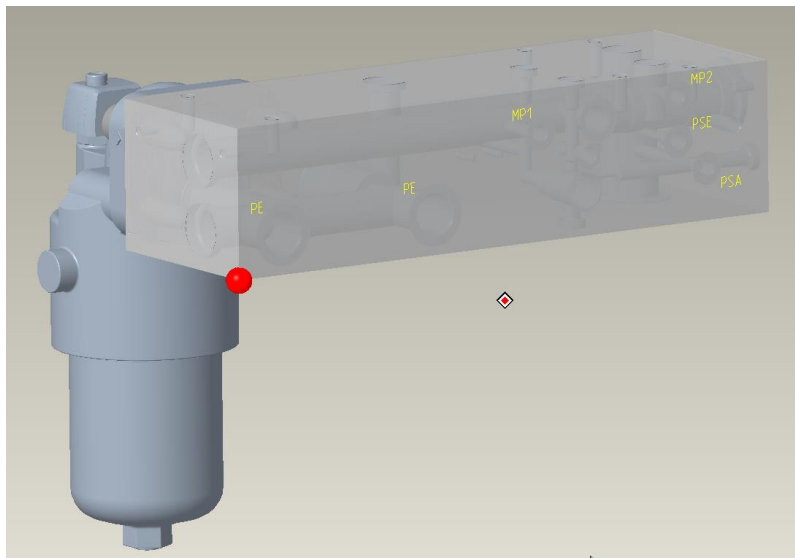
75% Réduction du volume d'huile

CytroBox – SIMPLIFIER VOTRE INSTALLATION

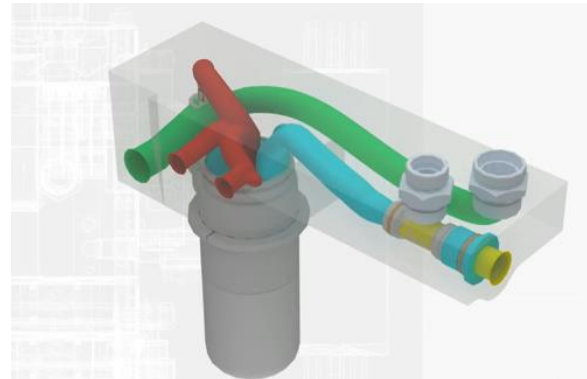
La compacité sans concession – Le bloc foré



Bloc fore conventionnel



Simulation CFD

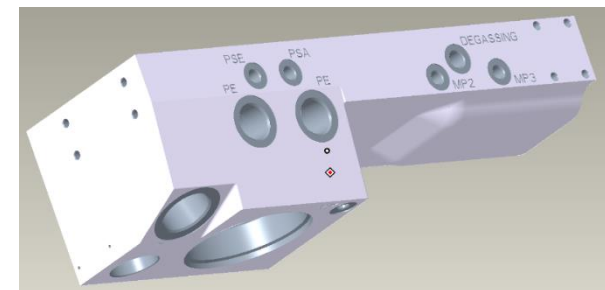


Compacité, intégration et réduction du poids

Intégration des composants (par ex. couvercle du filtre pression)

Optimisation du temps d'usinage et temps d'ébavurage du bloc réduit

Solution de bloc foré CytroBox



Valeur ajoutée pour le client

Optimisation du débit

Réduction des pertes de charge

CytroBox – SIMPLIFIER VOTRE INSTALLATION

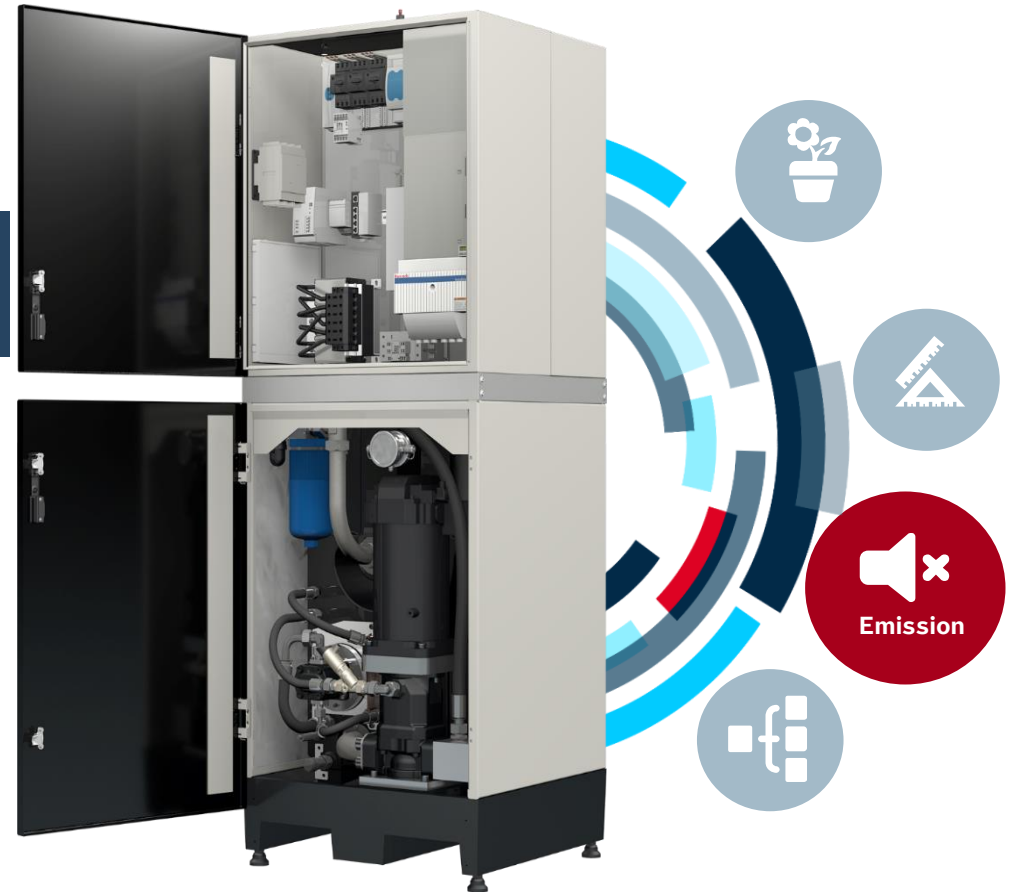
Le partenaire silencieux

Réduction des émissions sonores.
Plus de flexibilité.

Améliorer votre environnement de travail

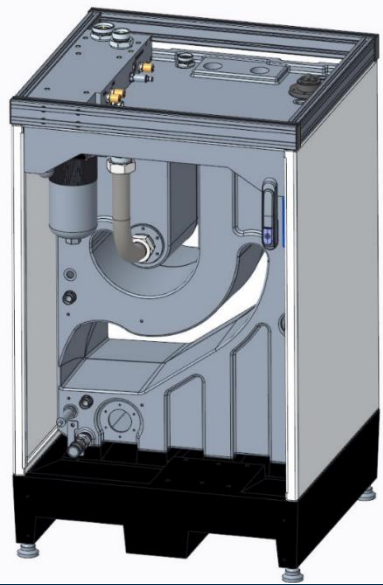
Amortissement par fondation en béton polymère

Boîtier acoustique fermé <75 dB(A)



CytroBox – SIMPLIFIER VOTRE INSTALLATION

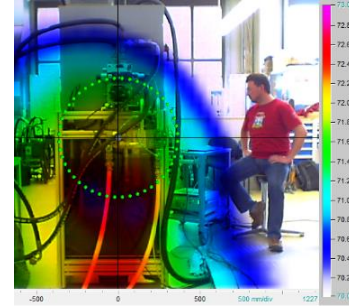
Le partenaire silencieux



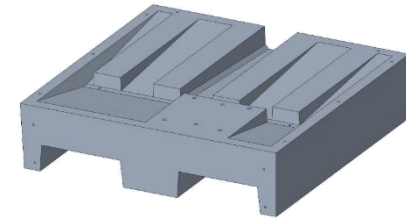
**Boîtier de centrale fermé
avec isolation phonique**



< 75 dB(A)



**Optimisation par
caméra acoustique**



**Amortissement des vibrations
par le béton polymère**

CytroBox - MINIMISER VOS TEMPS D'ARRÊT

Le service IoT facile à utiliser et préventif

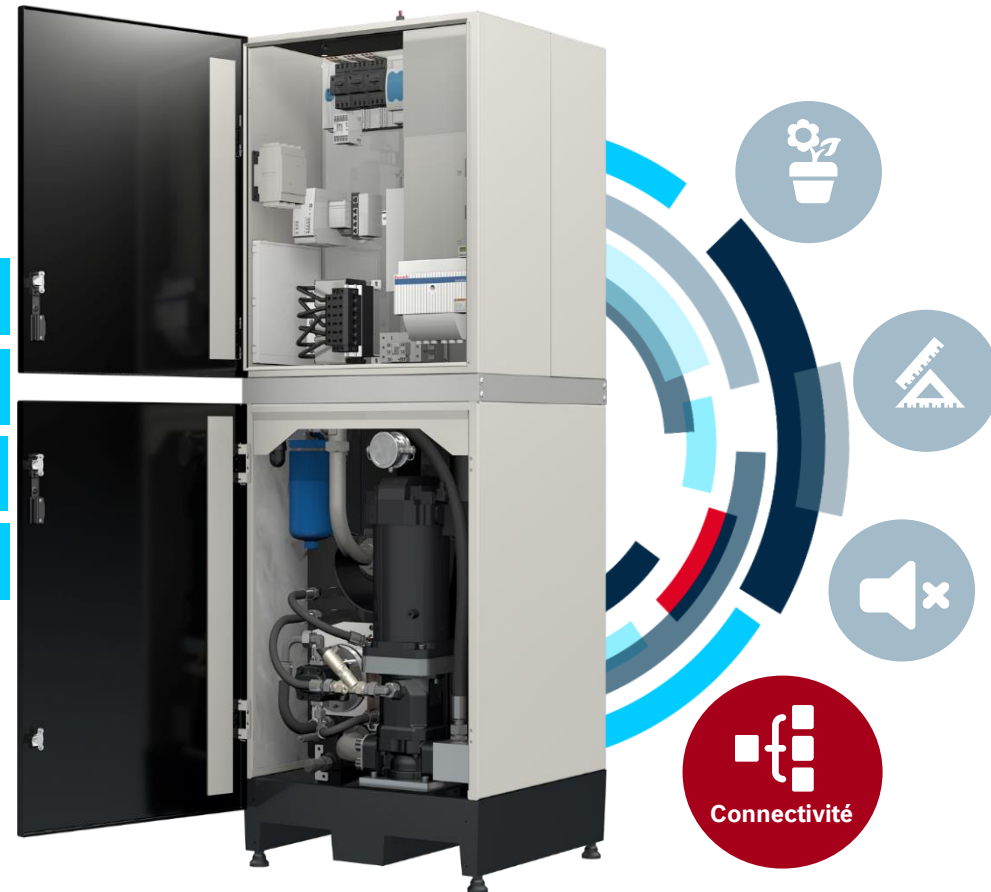
Moins de surprises. Plus de disponibilité.

Toutes les informations à portée de main à tout moment

IoT-ready = Interface Multy Ethernet & Open Core

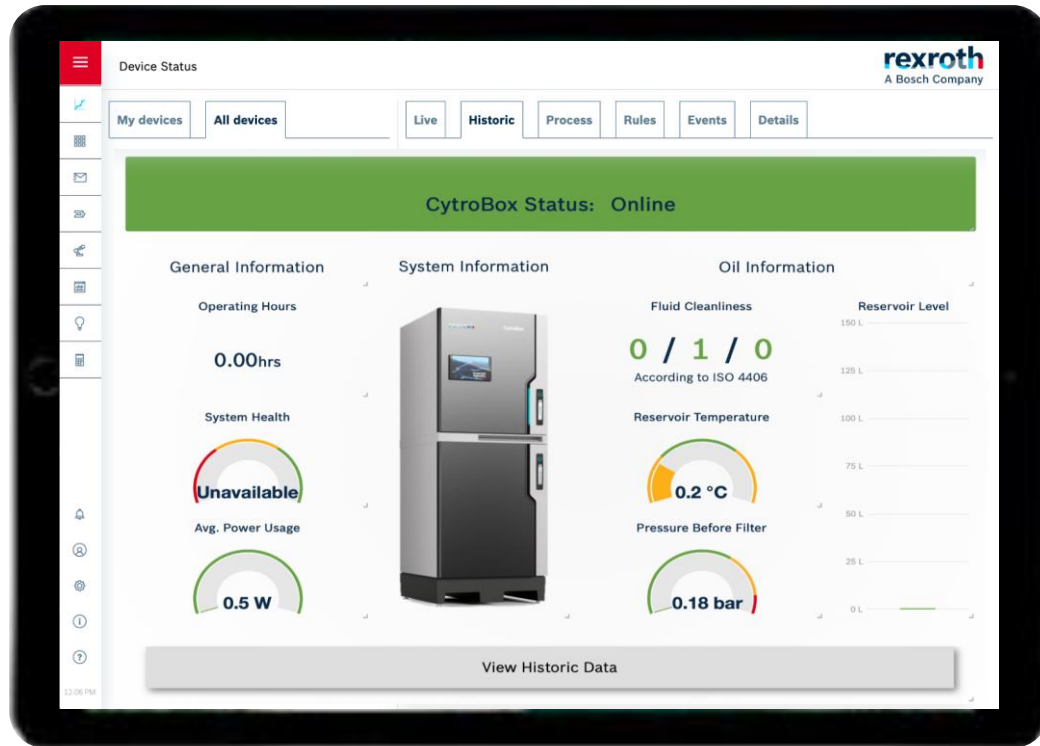
Fonctions d'automatisation intelligentes intégrées

Ensemble des capteurs préinstallé



CytroBox - MINIMISER VOS TEMPS D'ARRÊT

Service CytroConnect



CytroConnect – Vos avantages

Service IoT simple et sans risque

Plug & Play – Pas de travaux d'installation

Disponible partout - Facile via le navigateur Web

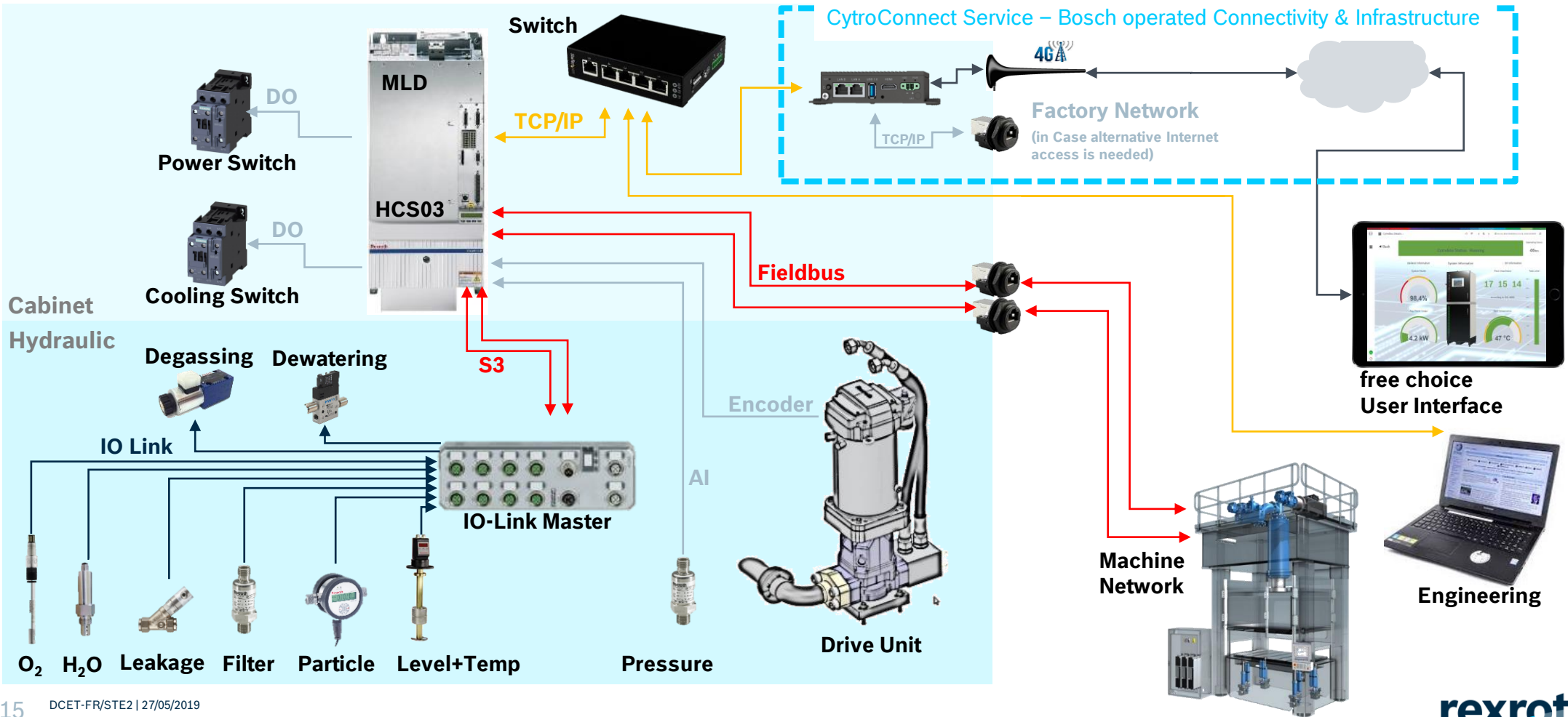
Pas de durée minimale de contrat

Service de base gratuit CytroConnect

Modules supplémentaires à possibles (Add-On)

CytroBox

Connectivity CytroConnect - Topology



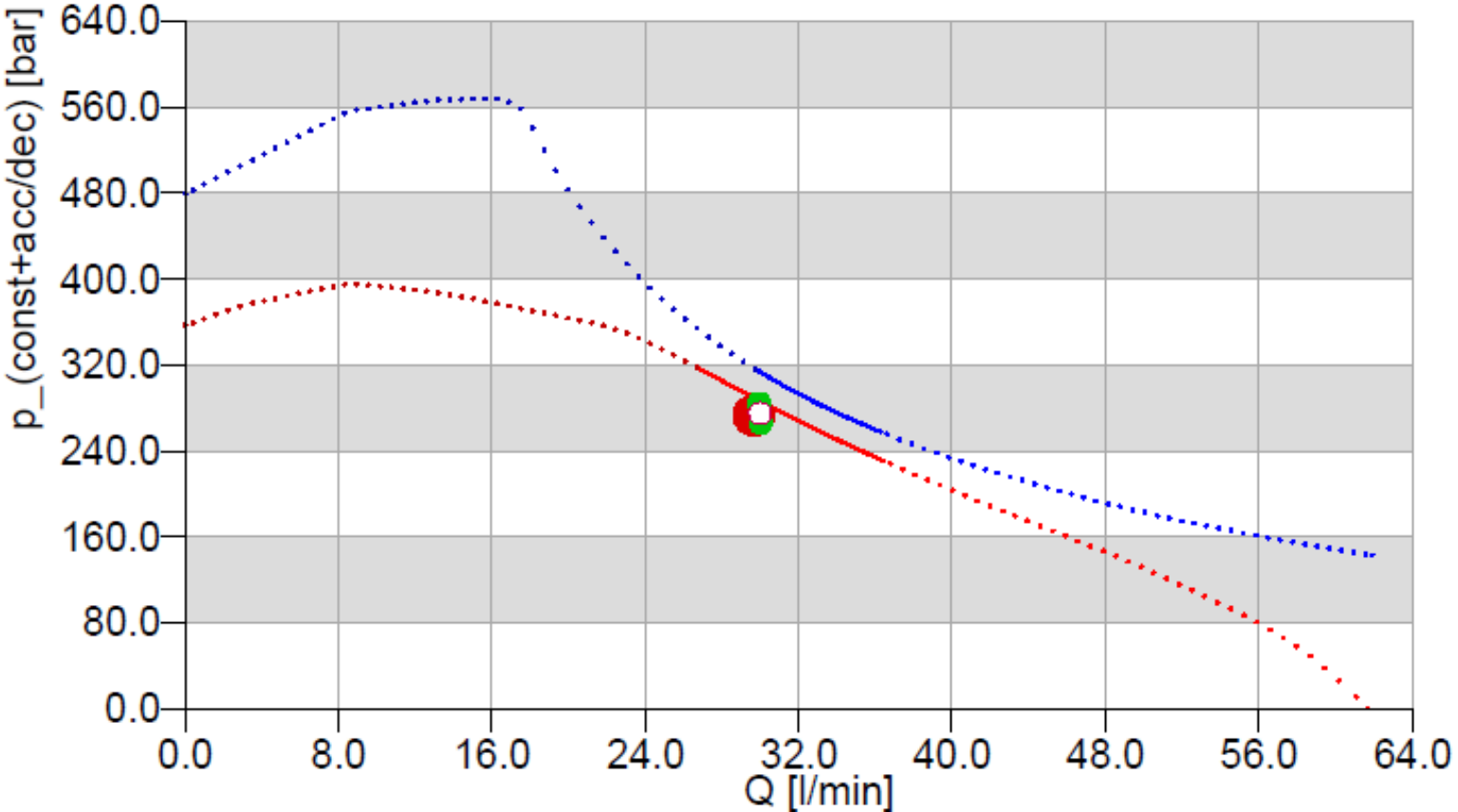
CytroBox

Drive overview

		Max Flow Rate [l/min]																		
		0-10	11-20	21-30	31-40	41-50	51-60	61-70	71-80	81-90	91-100	101-110	111-120	121-130	131-140	141-150	151-160	161-180	181-200	>200
Max. Pressure [bar]	0-25																			
	26-50																			
	51-75																			
	76-100																			
	101-125																			
	126-150																			
	151-175																			
	176-200																			
	201-225																			
	226-250																			
	251-275																			
	276-300																			
	301-315																			

Drive	Motor	Pump
HCS03.1E-W0070	MS2N07-E0BNL	A10FZO010
HCS03.1E-W0070	MS2N07-E0BNL	A10FZO016
HCS03.1E-W0100	MS2N10-F0BHL	A10FZO032
HCS03.1E-W0100	MS2N10-F0BHL	A10FZO045
HCS03.1E-W0100	MS2N10-F0BHL	A10FZO063
Second Drive needed		

CytroBox MS2N07 – A10FZO10 (15kW)

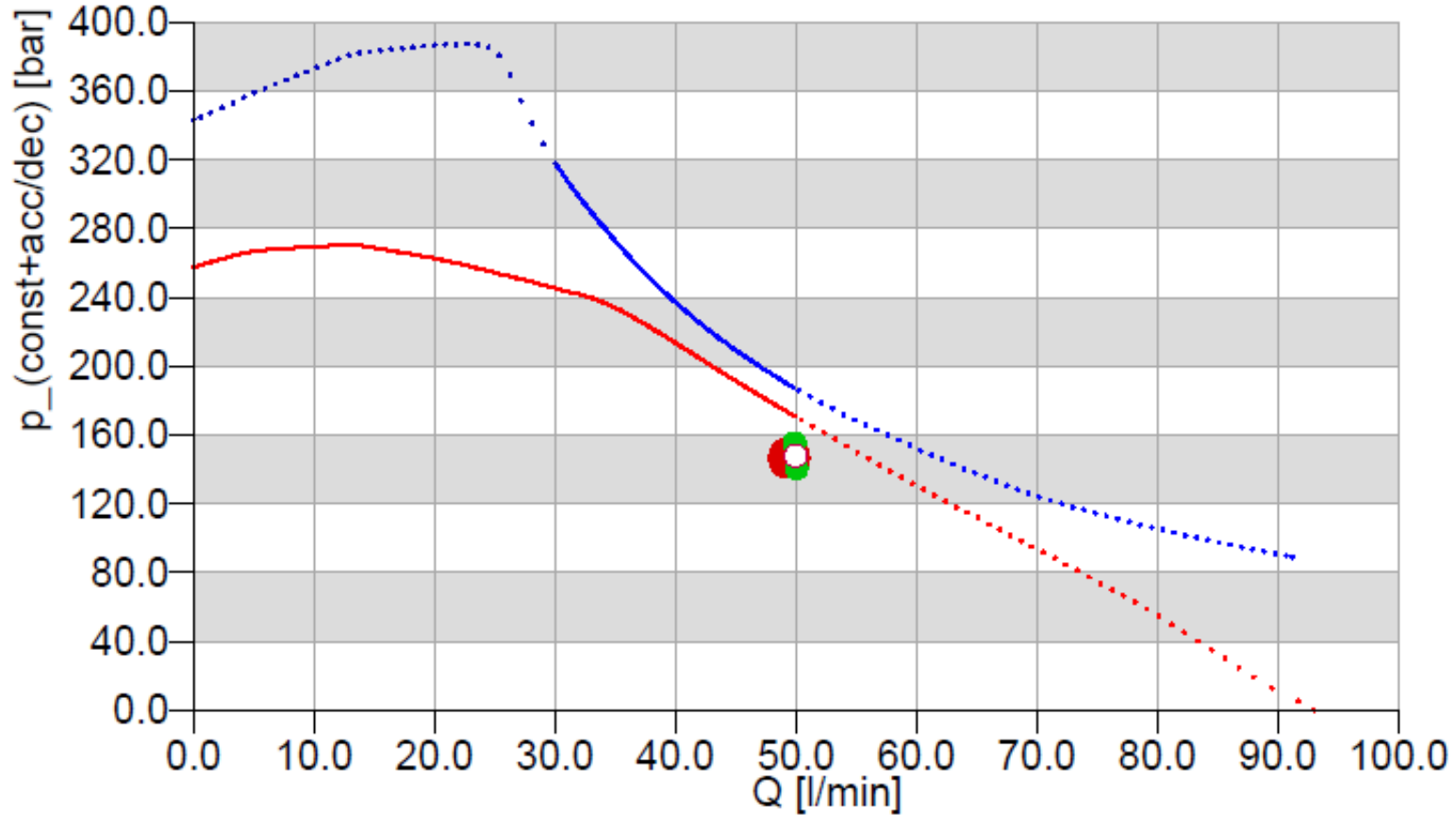


Max. Pressure
Constant Pressure

Max. Flowrate = 35 l/min

CytroBox

MS2N07 – A10FZO16 (15kW)

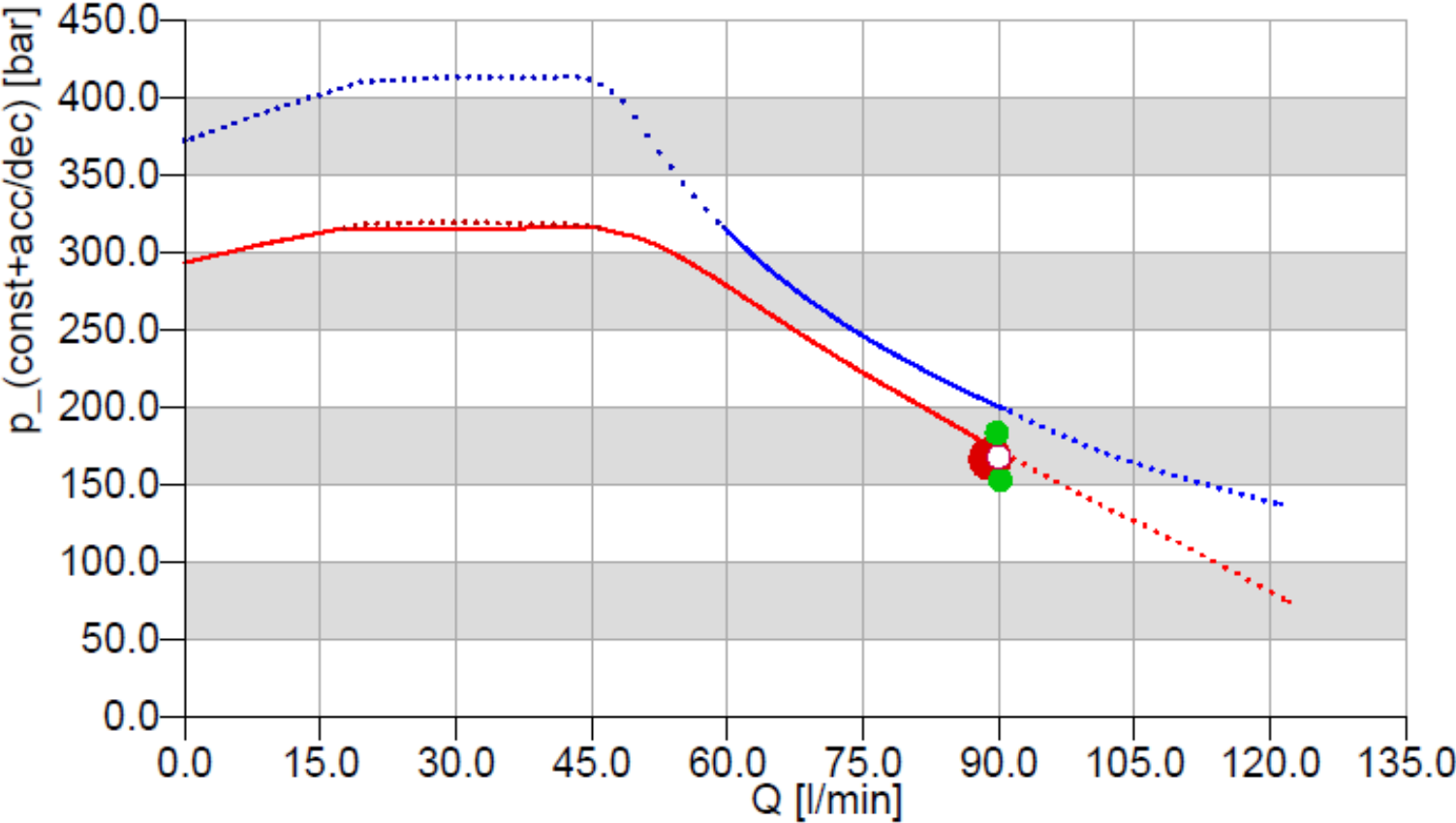


Max. Pressure
Constant Pressure

Max. Flowrate = 50 l/min

CytroBox

MS2N10 – A10FZO32 (30kW)

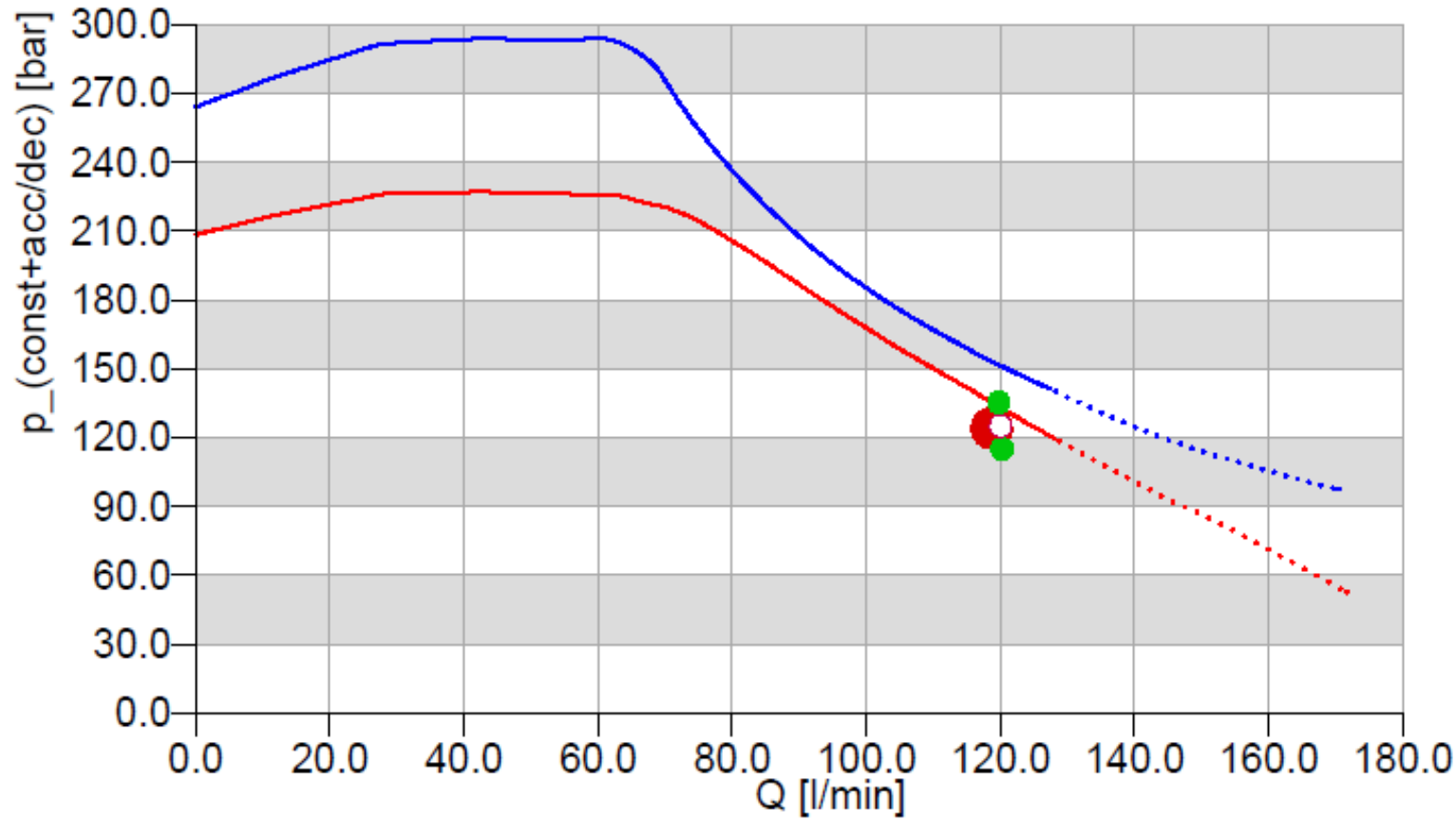


Max. Pressure
Constant Pressure

Max. Flowrate = 95 l/min

M-SIZE-HPU Drives

MS2N10 – A10FZO45 (30kW)

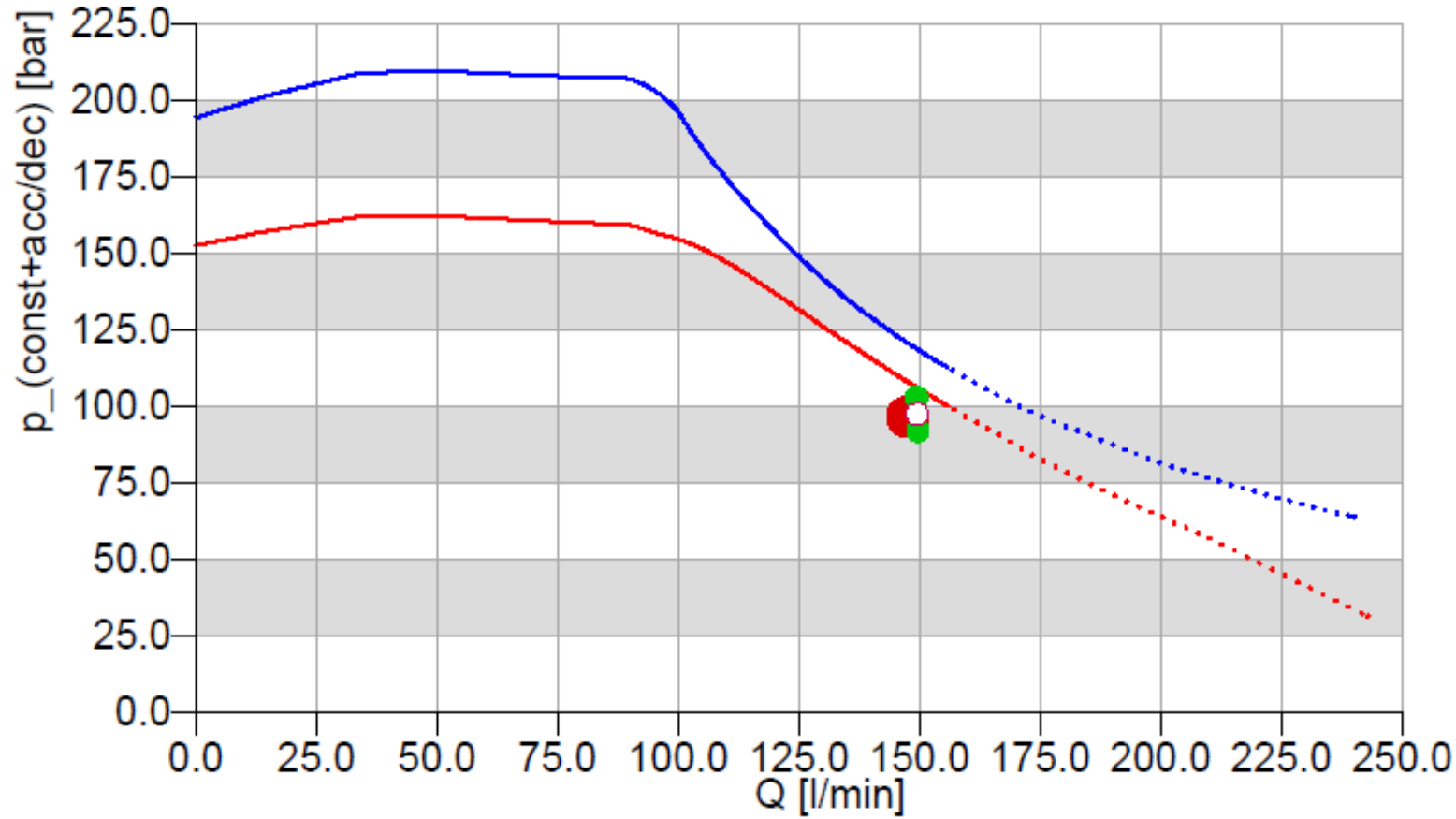


Max. Pressure
Constant Pressure

Max. Flowrate = 130 l/min

M-SIZE-HPU Drives

MS2N10 – A10FZO63 (30kW)



Max. Pressure
Constant Pressure

Max. Flowrate = 160 l/min

CytroBox

Délais et prix

Délais de livraison	SOP in CheP: 1st trimestre 2019
<ul style="list-style-type: none">- Prototype/Phase test - validation- Production série, après validation	<p>12-14 semaines 8-10 semaines</p>
Début de la production série	2nd trimestre 2019
Prix	Champions avec support DC-IH/SPU
Chiffrage avec les informations technique du client	< 2 semaines
Niveau de prix <ul style="list-style-type: none">- Compétitivité dans la vente au OEM- Compétitif dans les rétrofits pour les utilisateurs finaux, sur la base du TCO (Total Cost of Owneship)	<ul style="list-style-type: none">- Basé sur le scope de livraison, le niveau technologique et nos arguments de vente.- Retour sur investissement < 3 years

CytroBox - MINIMISER VOS TEMPS D'ARRÊT

Service CytroConnect



Add-On
Données illimités
Accélérer avec un diagnostic détaillé.

Add-On
Gérer les modules
Déverrouiller les potentiels d'optimisation dans votre stratégie de maintenance

Add-On
Prévisionnel
Moteur & pompe
Réduire les temps d'arrêt non planifiés grâce à l'analyse intelligente des composants de votre système.

Add-On
huile & filtre
Réduire les temps d'arrêt imprévus grâce à une analyse intelligente du circuit d'huile de votre système.

Moniteur CytroConnect
Visualiser les données CytroBox les plus pertinentes - où que vous alliez.

CytroBox sans CytroConnect
IoT-Ready – Un système à la pointe de la technologie avec des interfaces ouvertes

CytroBox - MINIMISER VOS TEMPS D'ARRÊT

CytroConnect: Vos cas d'utilisation - Notre solution



Responsable maintenance :
« Je veux obtenir un aperçu pratique pour planifier l'entretien de manière intelligente et pratique. »

Responsable maintenance :
„ Je veux un journal de bord et des alertes pour optimiser ma stratégie de maintenance “



Technicien de maintenance :
„ Je veux avoir les indicateurs les plus pertinents à portée de main pour accélérer le dépannage. “

Autres cas d'utilisation



Module prévision

Réduire les temps d'arrêt non planifiés grâce à l'analyse intelligente.



Module maintenance

Déverrouiller les potentiels d'optimisation dans votre stratégie de maintenance.



Module données illimitées

Accélérer avec des diagnostics détaillés.

Moniteur CytroConnect

Voir les données CytroBox les plus pertinentes - où que vous alliez.

CytroBox sans CytroConnect IoT-Ready –Un système à la pointe de la technologie avec des interfaces ouvertes

Moins de Surprise. Plus de disponibilité.

CytroConnect

Le service IoT facile et sans risque pour votre CytroBox

Interface Multi Ethernet & Open Core flexible

Fonctions d'automatisation intelligentes intégrées

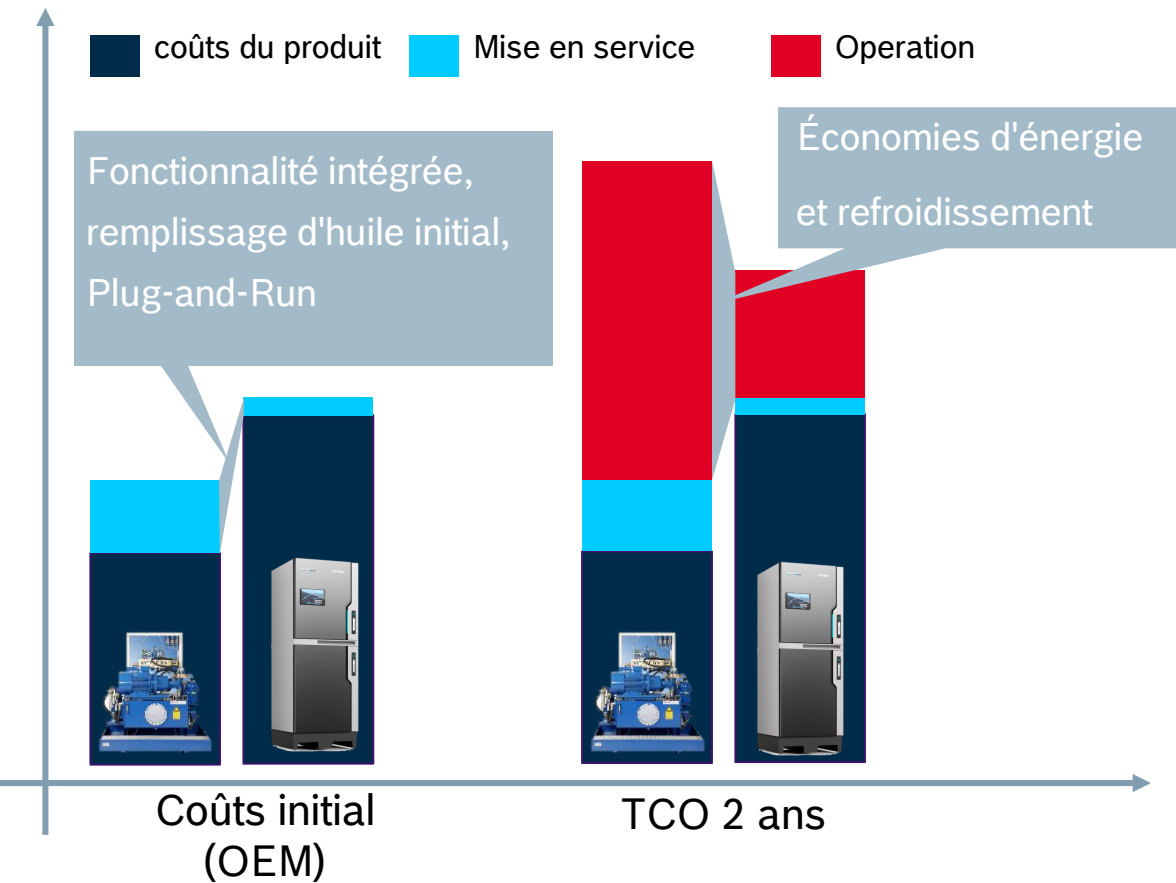
Ensemble de capteurs préinstallé

IoT-Ready

Votre contrôle de puissance hydraulique intelligent - CytroBox

Modèle de gestion de l'innovation

Tarification basée sur la valeur – AvantageTCO



“Buy, rent or pay per use”



**The Future of
Hydraulics has started.**

CytroBox

FUTURE STARTS NOW

www.boschrexroth.com/cytro